

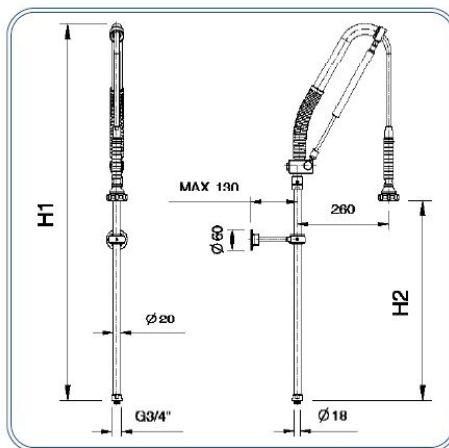
Gruppo doccia Matic

Matic shower unit



Dimensioni - Dimensions

H1 (mm)	H2 (mm)	/	Codice (Code)	Note (Notes)
800	280	/	00919110	
1100	570	/	00919100	



Specifiche tecniche - Specifications

Peso - Weight: 4,000 Kg.

Ricambi - Spare parts

Pos	Codice (Code)	Note (Notes)
1 (H.800)	R36106761	
1 (H.1100)	R36106765	
2	R36106389	
3	R36105991	
4	R36100290	
5	R31002281	
6	R00919001	