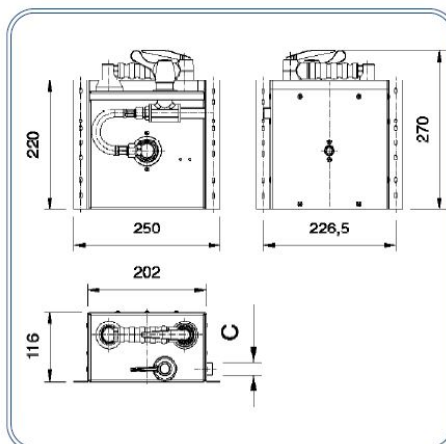


Avvolgibile per forno

Oven reel



Dimensioni - Dimensions				
/	/	C (In)	Codice (Code)	Note (Notes)
1	SX	G1/2" M	00925001	
2	DX	G1/2" M	00925101	

Specifiche tecniche - Specifications

Peso - Weight: 5,000 Kg.

Lunghezza flessibile - Length hose: mm.2000

Ricambi - Spare parts		
Pos	Codice (Code)	Note (Notes)
1	R00920005	
2 (Type SX)	R36107373	MOQ 5 PCS
2 (Type DX)	R36107374	MOQ 5 PCS
3	R22100655	
4	R36103619	
5	R31002271	
6	R31003870	
7	R31002270	