

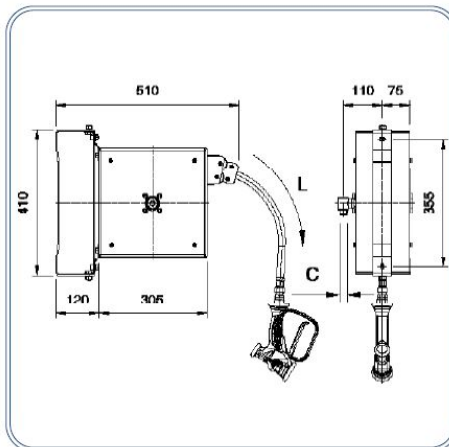
# Avvolgibile chiuso a parete

## Wall mounted closed reel



Dimensioni - Dimensions

L (mt)	/	C (In)	Codice (Code)	Note (Notes)
5	/	G1/2" M	00926005	



### Specifiche tecniche - Specifications

Peso - Weight: 16,000 Kg.

Lunghezza flessibile - Length hose: mt.5

### Ricambi - Spare parts

Pos	Codice (Code)	Note (Notes)
1	R00925064	
2 (mt.5)	R31002275	