

# Cerniera tipo pesante per coperchi tondi

## Heavyweight hinge for round lids

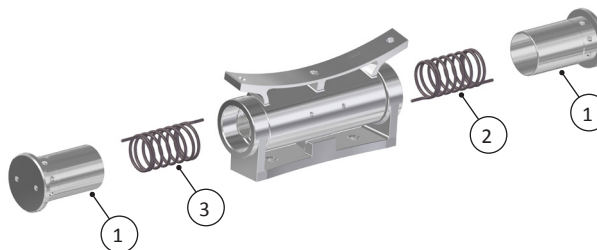
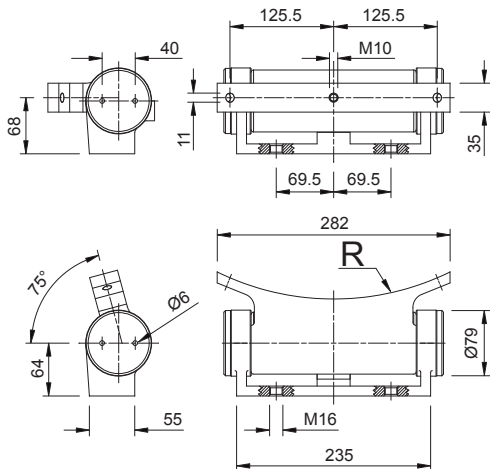


Dimensioni - Dimensions

R (mm)	Molla (Spring)	Codice (Code)	Note (Notes)
395	Ø4	01903394	
395	Ø5	01903395	
395	Ø6	01903396	
470	Ø5	01903475	
470	Ø6	01903476	

### Caratteristiche tecniche Specifications

PESO - Weight: 5,5 Kg



Note (Notes)

1	R20100814		
2	R30003874	SX Ø4	
	R30003878	SX Ø5	
	R30003882	SX Ø6	
3	R30003872	DX Ø4	
	R30003876	DX Ø5	
	R30003880	DX Ø6	