

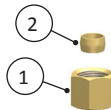
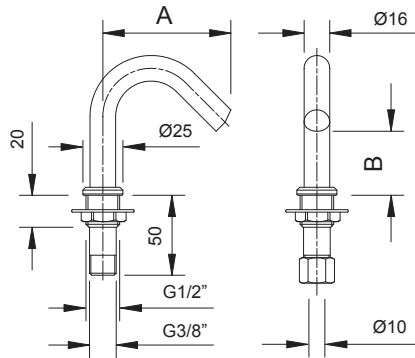
Erogatore di riempimento fisso con tubo Ø16

Fixed filler with Ø16mm pipe



Dimensioni - Dimensions

A (mm)	B (mm)	Codice (Code)	Note (Notes)
80	45	01114882	



Note (Notes)			
1	R32001206	3/8"	
2	R32004515	Ø10	