

Rubinetto miscelatore monoforo Eco

Monoblock mixer tap Eco



Dimensioni - Dimensions				
A (mm)	B (mm)	C (In)	Codice (Code)	Note (Notes)
200	180	G3/8" F	00201202	
250	200	G3/8" F	00201252	
300	220	G3/8" F	00201302	

Caratteristiche tecniche - Specifications

PESO - Weight: 1,4 Kg

PORTATA MASSIMA ACQUA FREDDA A 3 bar - 3 bar max capacity : 17 L/min

FORO DI FISSAGGIO - Fixing hole : min. Ø30mm - max. Ø32mm

MASSIMA PRESSIONE DI LAVORO - Maximum working pressure : 5 bar

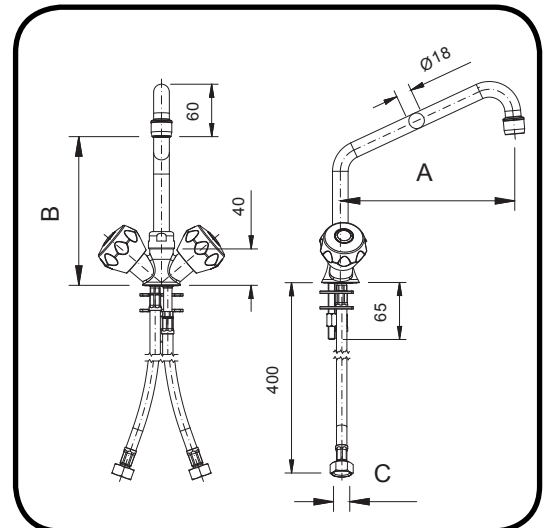
DICHIARAZIONE DI CONFORMITÀ secondo il Reg. (CE) 1935/04

DECLARATION OF CONFORMITY according to 1935/04 EC Regulation



Rubinetto senza canna con flessibili da G3/8" F
G3/8" F hose and tap without spout

Codice (Code)	Note (Notes)
00201002	



RICAMBI / Spare parts

		Note (Notes)
	R36100803 Canna snodabile Ø18 tipo U mm.200 - Adjustable U spout Ø18 mm.200	
1	R36100804 Canna snodabile Ø18 tipo U mm.250 - Adjustable U spout Ø18 mm.250	
	R36100805 Canna snodabile Ø18 tipo U mm.300 - Adjustable U spout Ø18 mm.300	
2	R36107363 Vitone 1/2" lubrificato - Headwork 1/2"	
3	R36103603 Maniglia Gessa H ₂ O fredda - Handle Gessa cold H ₂ O	
4	R36103604 Maniglia Gessa H ₂ O calda - Handle Gessa hot H ₂ O	
5	R36101069 Confezione di bloccaggio - Fixing kit	
6	R31002219 Flessibile inox 3/8" F mm.400 cl. corta - 3/8" F hose length mm.400	
7	R31002220 Flessibile inox 3/8" F mm.400 cl. lunga - 3/8" F hose length mm.400	

