

# Gruppi di sicurezza a squadra per vapore da 1"1/4

## 1"1/4 complete steam safety valve with elbow coupling



### Dimensioni - Dimensions

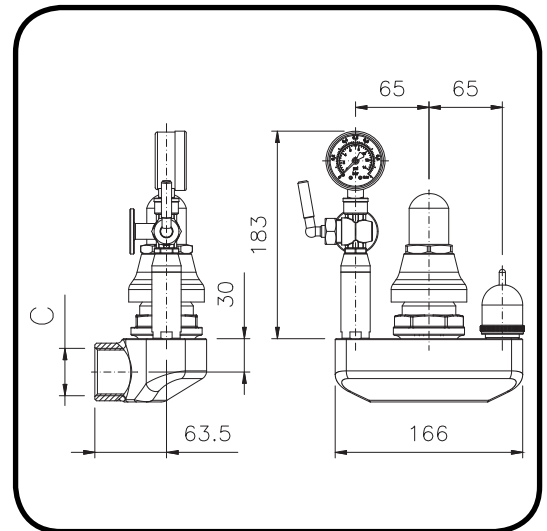
C (In)	Codice (Code)	Note (Notes)
G1"1/4 F	01505006	

### Caratteristiche tecniche - Specifications

PESO - Weight: 3 Kg

PRESSIONE DI TARATURA - Calibration pressure: 0,5 bar ±10%

SISTEMA CON DISPOSITIVO DI APERTURA A MOLLA - Spring opening system



## RICAMBI / Spare parts

		Note (Notes)
1	R22805068	Polmone per gr. G1"1/4 c/attacco a squadra - G1"1/4 safety lung with elbow coupling
2	01507006	Valvola di sicurezza a molla G1"1/4 cert PED - G1"1/4 spring safety valve with PED
3	01509004	Valvola di pressione da G3/4" - G3/4" pressure valve
4	01551003	Sifone portamanometro da G1/2" - G1/2" siphon gauge
5	R36305961	Rubinetto portamanometro da G1/4" - G1/4" pressure gauge valve
6	R36303630	Manometro inox Ø50 da G1/4" - G1/4" stainless steel pressure gauge

